

(D) Hinweis

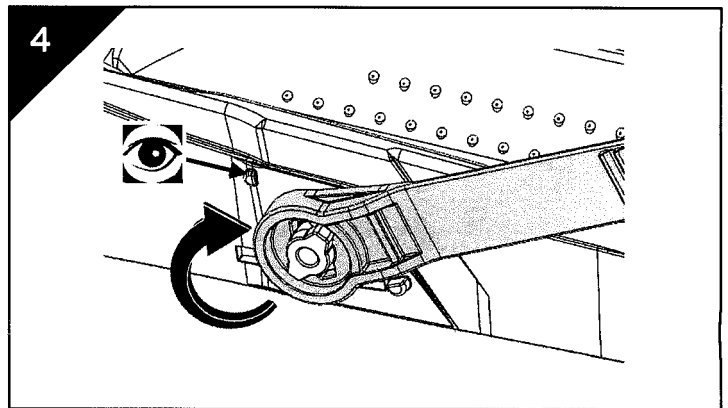
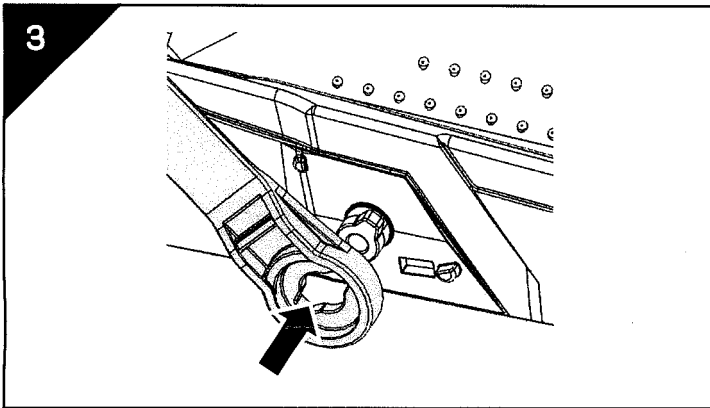
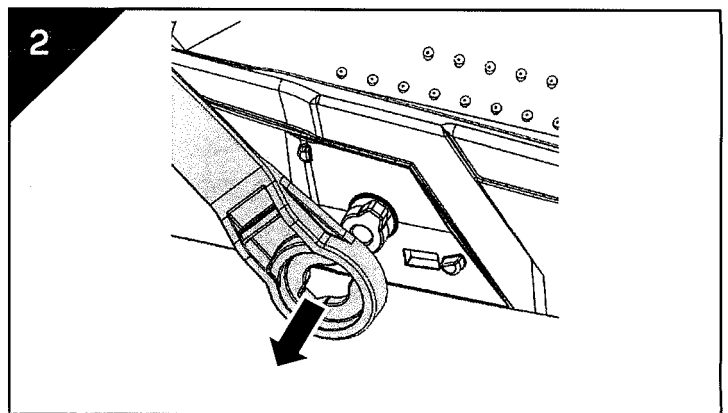
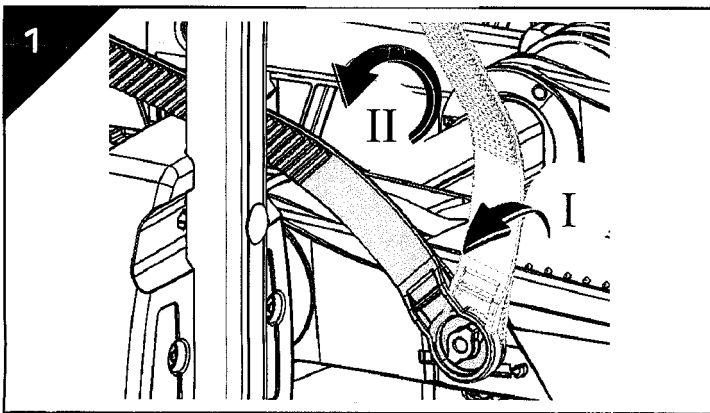
Änderungen des Lieferumfangs sind vorbehalten.

(EN) Note

We reserve the right to modify the scope of delivery.

(NL) Opmerking

We behouden ons het recht voor om de omvang van de levering te wijzigen.



Vorsicht bei abklappbaren Fahrradträgern
 Attention with tiltable bike racks
 Voorzichtig met neerklapbare fietsenrekken

