

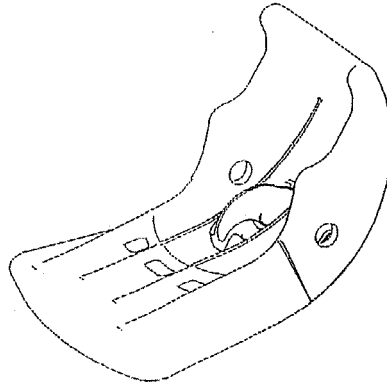
Fußhebel

Best.-Nr. / Order number : E1662

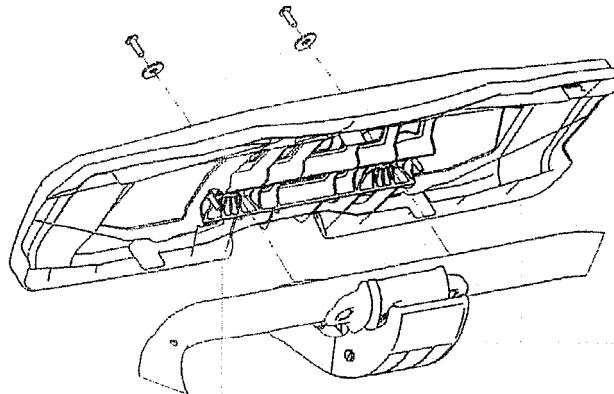
uebler
Zubehör rund ums Auto

DE: Bei diesem Ersatzteil handelt es sich um ein sicherheitsrelevantes Bauteil. Daher darf der Austausch nur von einer qualifizierten Fachwerkstatt bzw. von qualifiziertem Fachpersonal durchgeführt werden.

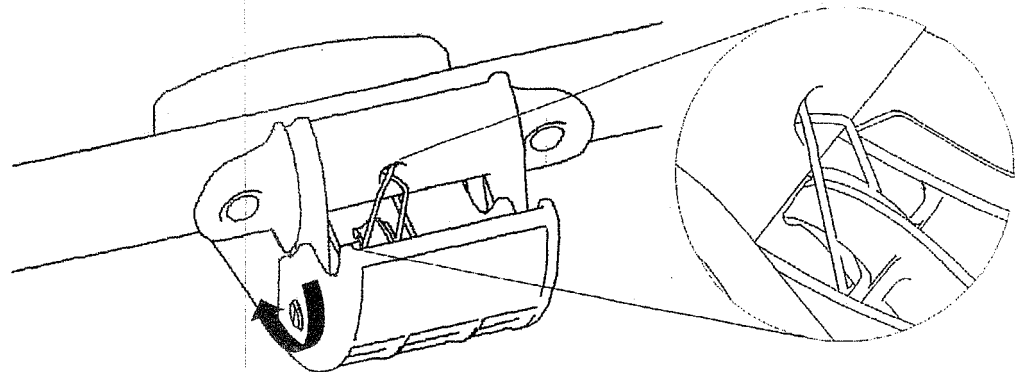
EN: This spare part is a safety-relevant component. Therefore, the replacement must be performed only by a qualified specialist workshop or by qualified personnel.



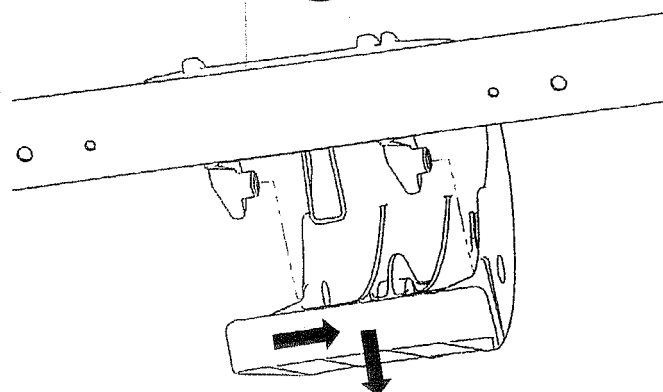
1



2



3



uebler
Zubehör rund ums Auto
Sandäcker 7
91301 Forchheim

fon: (0 91 91) 73 62-0
fax: (0 91 91) 73 62-77

e-mail: info@uebler.com
internet: www.uebler.com

MAL E1662 / 01.2015